

Der Kettensteg in Nürnberg - Denkmalgerechte Sanierung und Wiederherstellung des Tragverhaltens als Hängebrücke

Dr.-Ing. Alexander Hentschel

Zusammenfassung:

Ketten und Hänger des 1824 von *Johann Georg Kuppler* erbauten Kettensteges sind bis heute erhalten, wegen einer 1931 errichteten Unterstützungsstruktur jedoch ohne Tragfunktion. Nach der historischen Einordnung des Bauwerks wird über die Baugeschichte und die aktuelle Planung der Hängebrücke berichtet.

Summary:

Chains and suspension rods of the Kettensteg, build 1824 by *Johann Georg Kuppler*, still exist in the original state but were put out of function in 1931 by the installation of a supporting structure. A historical view at the Kettensteg guides to the design for renovation and reactivation of the chains.

1 EINLEITUNG

Die Pegnitz fließt von Osten nach Westen durch die Nürnberger Altstadt. Sie teilt den Stadtgrundriß in zwei Hälften, die umgrenzt von der bis heute erhaltenen letzten Stadtmauer je etwa 80 ha groß sind.

Am Ausfluß der Pegnitz aus der Altstadt überquert die Stadtmauer seit ca. 700 Jahren in zwei großen Steinbögen den Fluß. Die Räume über diesen Steinbögen wurden in der Vergangenheit als Gefängnis, Kasernenunterkünfte, Lagerräume und Versammlungsräume genutzt, um nur die historisch belegten Nutzungen aufzuzählen. Die Steinbögen und das nebenliegende Hallertor wurden im Laufe der Jahrhunderte mehrmals zerstört und neu aufgebaut.

Auf der Altstadtseite führte seit dem Hochmittelalter eine Holzbrücke vor den Steinbögen über die Pegnitz, genannt: „Truckensteg“. Er ist auf einem Stich von *Albrecht Dürer* abgebildet, der in der Albertina in Wien aufbewahrt wird.

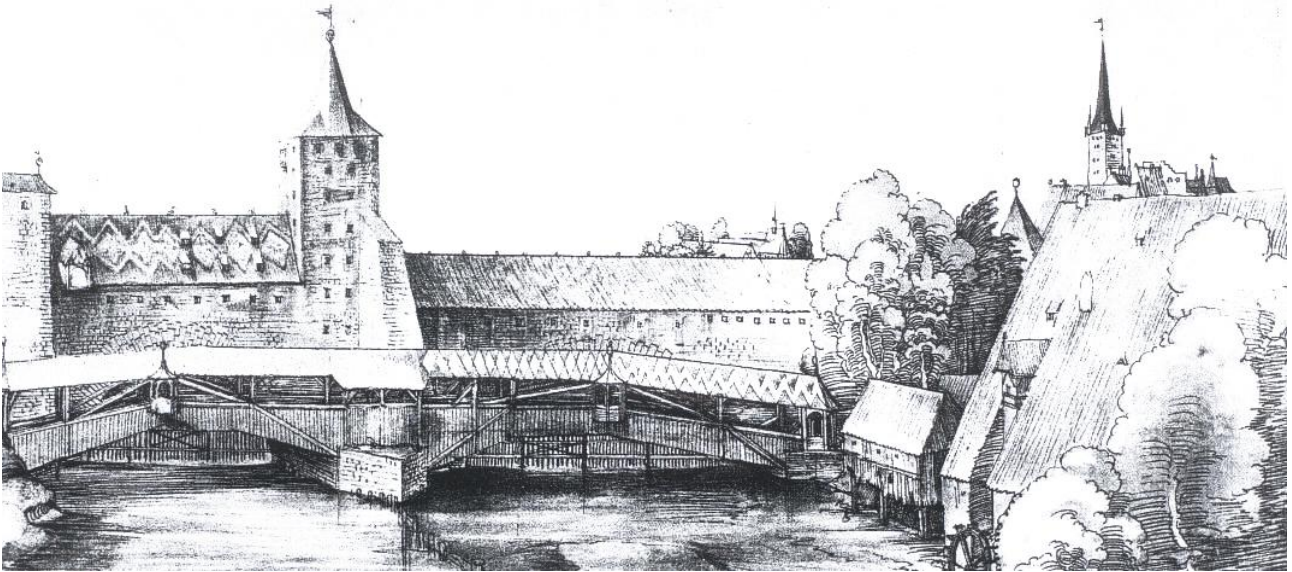


Bild 1: Truckensteg, nach einem Stich von *Albrecht Dürer*

Zu Beginn des 19. Jahrhunderts wurde diese Fußgänger-Holzbrücke durch den sogenannten „Kettensteg“ ersetzt, siehe Bilder 2 und 3. Das Bauwerk wurde von dem Mechaniker *Johann Georg Kuppler* gebaut, wahrscheinlich nach einem Modell, das sich heute im Museum für Industriekultur in Nürnberg befindet. Berechnungen und Bauzeichnungen aus der Herstellungszeit des Kettensteges sind nicht bekannt. *Kuppler* wurde später Professor an der Polytechnischen Schule in Nürnberg, einem Vorläufer der heutigen Georg-Simon-Ohm-Fachhochschule.

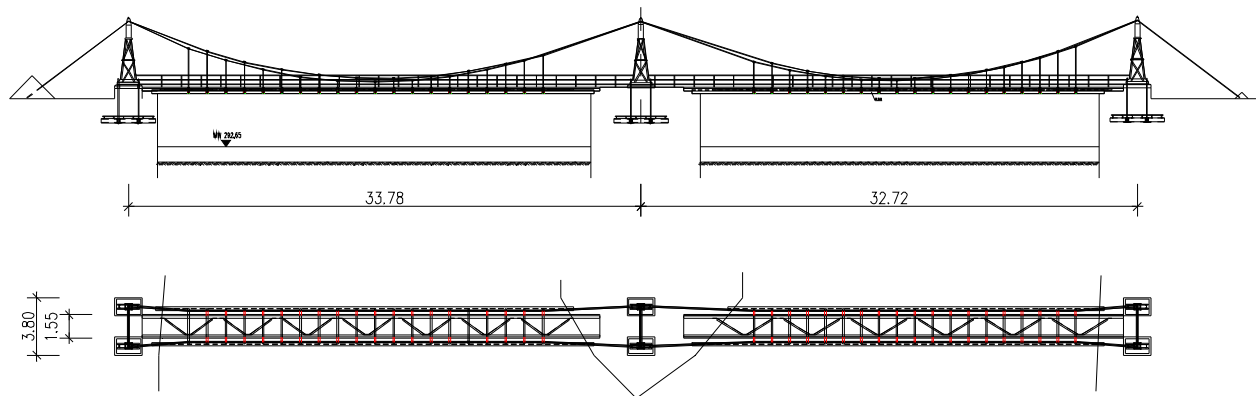


Bild 2: Kettensteg, Längsschnitt und Grundriss

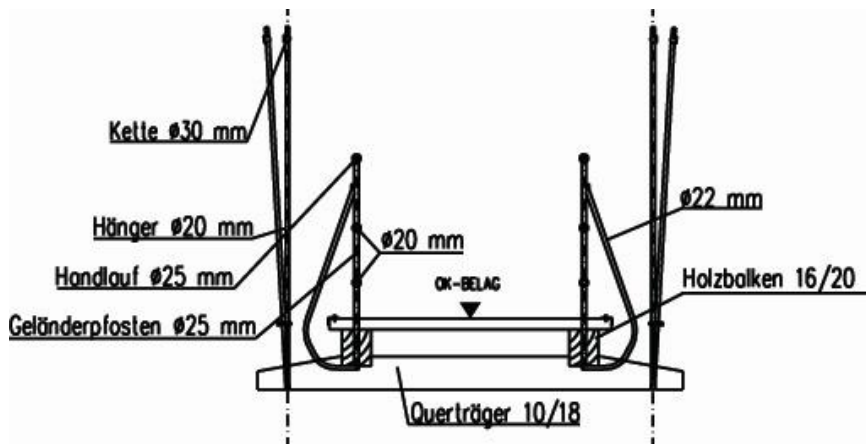


Bild 3: Kettensteg Querschnitt

Die Fußgänger-Hängebrücke aus Puddeleisen oder Schweißblech wurde nach dreimonatiger Vorfertigung und Montage am 31. Dezember 1824 eingeweiht. Von der ursprünglichen Brücke sind die vier Tragketten, die Hänger und das Geländer vollständig erhalten. Die Tragketten bestehen aus Zugstangen mit hakenartig geformten Enden und Ösen. Die Verbindung der Zugstangen und den Anschluß der Hängestangen zeigt Bild 4. Die bestechend einfache und jederzeit lösbare Konstruktion war mit den damaligen Möglichkeiten der Stahlbearbeitung leicht herzustellen. Die ursprünglich aus Eichenholz gefertigten Pylone wurden 1909 durch Stahlfachwerkpylone ersetzt.

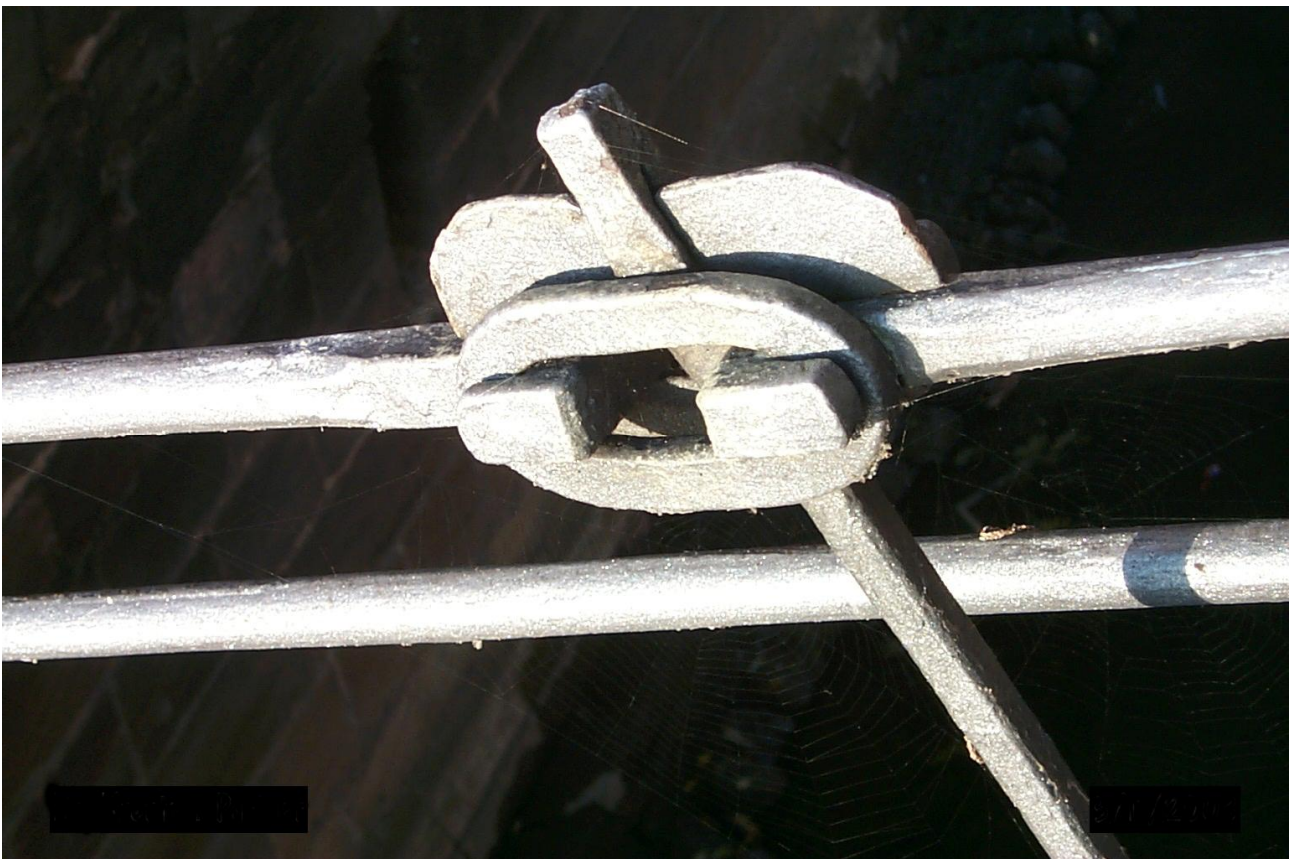


Bild 4: Verbindung Kette - Hänger

2 GESCHICHTLICHE EINORDNUNG DES KETTENSTEGES IN NÜRNBERG

Seilbrücken aus Bast, Bambus, Schilf oder Schlingpflanzen gab es in Asien seit ca.2000, in Südamerika seit 1000 Jahren. Eiserne Ketten sollen vor 300 Jahren erstmals in China für Hängebrücken verwendet worden sein.

In Europa wird die Überbrückung von Flüssen und Schluchten mit Seilen oder Ketten seit etwa 400 Jahren in Büchern erörtert. Als ältester Kettensteg Europas gilt ein 1741 in England über den Fluß Tees gespannter Fußgängersteg von 21 m Länge, der nicht mehr existiert.

Die Geschichte der modernen stählernen Hängebrücken beginnt mit dem Amerikaner *James Finley*. *Finley* war Richter in Pennsylvania und baute seine erste Hängebrücke 1796 über den Jakobs Creek. Sie hatte 21,3 m Spannweite. 1801 erhielt er ein Patent für seine Hängebrückenkonstruktion, welches er 1810 in der New Yorker Zeitschrift „The Port Folio“ veröffentlichte. Die Bestandteile einer modernen Hängebrücke: Tragkabel, Hänger und Versteifungsträger sind in dieser Patentschrift angegeben.

Bis zu seinem Tod baute *Finley* mehrere Hängebrücken. Seine Bauwerke wurden alle beschädigt oder stürzten ein. Die letzte *Finley*-Brücke erlitt dieses Schicksal 1913.

Die erste öffentliche Kettenbrücke für Fuhrwerke in England ist die von *Samuel Brown* über den Fluß Tweed erbaute Union Bridge. Sie hat 120 m Spannweite und wurde 1820 eröffnet. Sie steht heute noch, jedoch wurden die Tragketten durch optisch auffällige Drahtseile entlastet.

In Wales sind zwei ebenfalls sehr alte Hängebrücken heute noch erhalten, zum Teil allerdings mehrfach umgebaut. Es sind dies die Menai Strait (Suspension) Bridge, eröffnet 1826. Im gleichen Jahr wurde auch die Conway Castle Bridge dem Verkehr übergeben. Beide Brücken wurden von dem berühmten Brückenbauer *Thomas Telford* (1757 bis 1834) gebaut, der auch der erste Präsident der „Institution of Civil Engineers“ war.

1827 wurde eine heute nicht mehr vorhandene Kettenbrücke mit 31 m Spannweite über den Fluß Malapane in Oberschlesien gebaut. Vor Inbetriebnahme trieb man als Belastungsprobe 75 Rinder über die Brücke.

Die Weiterentwicklung des Hängebrückenbaus ist durch die Verwendung von Drahtkabeln anstelle der Ketten geprägt. 1834 entstand die „Grand Pond Suspendu“ über das Saanetal in Freiburg, Schweiz mit der damaligen Rekordspannweite von 273 m.

Alle bekannten stählernen Hängebrücken des frühen 19. Jahrhunderts waren ebenso wie der Kettensteg schwingungsanfällig. Verschiedene Totalverluste waren zu beklagen, Umbauten und Nutzungseinschränkungen trugen den Schwingungsproblemen Rechnung.

Der Nürnberger Kettensteg ist als älteste erhaltene Hängebrücke Kontinentaleuropas ein bedeutendes Denkmal der Technikgeschichte.

3 BAU- UND PLANUNGSGESCHICHTE DES KETTENSTEGES VON 1824 BIS HEUTE

Es liegen vollständige Brückenakten zum Kettensteg seit 1836 beim Tiefbauamt der Stadt Nürnberg vor.

Auch der Kettensteg bereitete der Bauverwaltung von Anfang an Probleme die mit der mangelnden Steifigkeit der Versteifungsträger zusammenhingen. So wurde bereits 1836 das Befahren des Kettensteges mit Schubkarren amtlich verboten. Verschiedene weitere Reparaturen sind im 19. Jahrhundert belegt.

Im Zuge einer langen schriftlichen Debatte zwischen der Tiefbauabteilung des städtischen Bauamtes und dem Werk Nürnberg der MAN AG nach dem großen Hochwasser 1909 wurde der Kettensteg umfangreich saniert. Die drei Holzpylone wurden durch genietete stählerne Fachwerke ersetzt. Der Belag und die hölzernen Versteifungsträger wurden erneuert. Es wurde eine statische Berechnung für eine Verkehrslast von 200 kg/m² aufgestellt.

Durch das Ersetzen der hölzernen Pylone gegen stählerne nahmen die dynamischen Probleme wohl schnell zu. Der Steg mußte jeden Monat gewartet werden. Steckverbindungen, Niete und andere Teile lösten sich ständig.

1926 werden in einem Vermerk des Straßen- und Wasserbauamtes weitere Mißstände am Kettensteg belegt. Es war offensichtlich Volkssport geworden, den Kettensteg durch mehrere

Personen zu starken Schwingungen anzuregen. Auch der Verwaltungs- und Polizeisenat wird tätig. Schließlich erläßt die Polizeidirektion Nürnberg-Fürth am 19. Mai 1927 eine Ergänzung der Straßenpolizeiordnung der Stadt Nürnberg die wie folgt lautet: „Das Befahren des Kettensteges mit Fahrzeugen aller Art ist verboten. Ferner sind alle Handlungen verboten, durch die der Steg in erhöhte Schwingungen versetzt werden kann, insbesondere Schaukeln, Gehen im Gleichschritt und Springen.“

Es wurden auch genaue Verkehrszählungen und Belastungsüberprüfungen vorgenommen. Wegen der Schwingungsprobleme wurde bis 1930 ein Abriß und Neubau des Kettenstegs erwogen. Das Problem der nur eingeschränkt wirkenden Versteifungsträger wurde ausführlich diskutiert. Erneut ist hier das Werk Nürnberg der MAN AG tätig. Die Erhöhung der Nutzlast auf 500 kg/m^2 wurde erwogen. Konstruktionsehrlichkeit und Erhalt der historischen Konstruktion sind ebenfalls mit diskutiert worden.

Schließlich kommt 1931 nur die billigste mögliche Lösung des Problems zur Ausführung: Es wurden je Brückenfeld zwei Holzjoche in die Pegnitz gebaut. Darauf liegen neue Stahllängsträger außerhalb des alten Brückenquerschnittes. Diese Konstruktionen stehen bis heute und entwerten damit die historische Bausubstanz, da keine Tragwirkung als Hängebrücke mehr besteht (Bilder 5, 6, und 7).



Bild 5: Gegenwärtiger Zustand

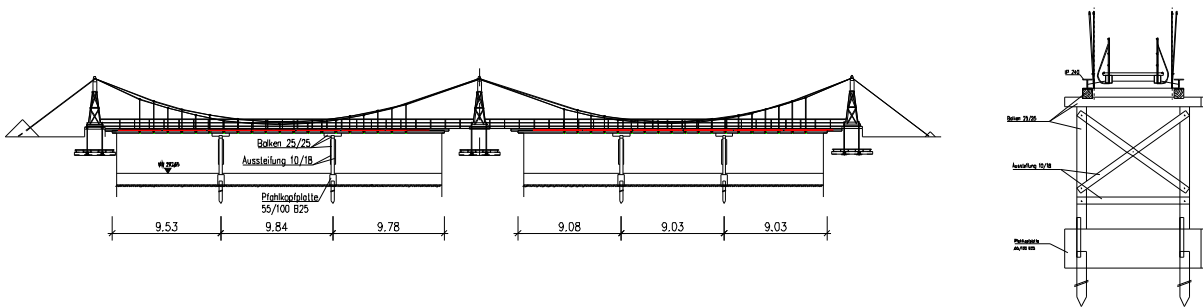


Bild 6 und 7: Längs- und Querschnitt mit Unterstützungskonstruktion

Die Notkonstruktion von 1931 hat jedoch maßgeblich dazu beigetragen die alte Originalkonstruktion bis heute zu erhalten.

Anfang 1939 beginnt die Planung zum Abriß und Neubau des Kettensteges. Die Stadt der Reichsparteitage will kein Provisorium an solch exponierter Stelle dulden. Ein entsprechender Nachtrag zum außerordentlichen Haushaltsplan 1939/40 des Wasser- und Brückenbauamtes wurde erstellt, Aktenzitat: „Die Erneuerung des Kettensteges wird vom Herrn Oberbürgermeister der Stadt der Reichsparteitage Nürnberg für notwendig erachtet“. Der zweite Weltkrieg verhinderte den Abriß der heute noch vorhandenen Konstruktion.

4 ANLASS FÜR SANIERUNG DES KETTENSTEGES IM ALTEN TRAGSYSTEM

Im Rahmen der Einfachprüfung E1-2006 und der Sonderprüfung S1-2007 wurden großflächige Korrosionsschäden mit Blattrostbildung und mit bereichsweise vollständigem Querschnittsverlust an den Auflagerpunkten der seitlichen Stahlträger festgestellt. Weiterhin sind die hölzernen Zwischenunterstützungen zu einem Großteil verfault. Die Tragfähigkeit der bestehenden Konstruktion konnte nur zeitlich befristet sicher gestellt werden.

Nach der weiteren Verschlechterung des Zustandes wurde am 05.05.2009 der Kettensteg wegen fehlender Tragfähigkeit der Gesamtkonstruktion für den Fußgängerverkehr komplett gesperrt.

Um die Überquerung der Pegnitz an der westlichen Altstadtmauer für Fußgänger zu ermöglichen und gleichzeitig den Verfall der historische Bausubstanz zu stoppen, war eine Sanierung des Kettensteges unumgänglich.

Neben den hohen Unterhaltskosten für die Holzkonstruktion der Hilfsunterjochung führte das Engagement der Initiative BauLust e.V. mit einem bereits 2003 der Stadt Nürnberg gesponserten

Sanierungskonzept zum gemeinsamen Interesse an einer Wiederherstellung des Kettenstegs als echte Hängebrückenkonstruktion. Das Engagement dieser öffentlichen Initiative geht zurück auf erste Bemühungen zur Sanierung der BauLustmitglieder Prof. Josef Reindl und Prof. Dr.-Ing. Rudolf Petri, bereits 1999.

5 LAUFENDE PLANUNG

5.1 Entwurfsplanung

Die abgeschlossene Entwurfsplanung sieht vor, dass der Kettensteg hinsichtlich der Tragfähigkeit und der Verkehrssicherheit nach dem Stand der derzeit gültigen Normen wieder als Hängebrücke in den ursprünglichen Zustand versetzt wird. Alle Planungen waren dabei eng mit der Unteren Denkmalschutzbehörde in Nürnberg und dem Landesamt für Denkmalpflege in München als wesentliche Genehmigungsbehörde abzustimmen.

Die vorhandene Hilfsunterstützung, bestehend aus den seitlichen Stahllängsträgern und den Holzjochen, wird nach der Sanierungsmaßnahme abgebrochen. Durch den Einbau eines überhöhten und an den Auflagern elastisch eingespannten Stahlhohlkastenquerschnitts wird die Standsicherheit der Brücke für die erhöhten Verkehrslasten nach dem Stand der derzeit gültigen Normung gewährleistet. Das historische Hängewerk soll in seinen Originalbauteilen erhalten bleiben und wird auf Grund der in Bereichen zu geringen Tragfähigkeit und ungesicherter Materialkennwerte nicht für die Tragfähigkeit angesetzt.

Ein Versagen der historischen Bauteile führt damit nicht zum Versagen des gesamten Brückenbauwerkes. Der Stahlhohlkastenquerschnitt unterliegt in seiner Form den Zwängen des bestehenden und zu erhaltenden Brückenquerschnittes und nutzt den zwischen den alten Längshölzern des Brückenquerschnitts vorhandenen Raum, weshalb ein sehr schlanker Querschnitt gewählt wurde. Der Stahlhohlkastenquerschnitt tritt damit und auch auf Grund der angeschrägten Untersicht in der Gestalt der neuen Brücke kaum in Erscheinung. Siehe Bild 8

Auf Grund der Schlankheit können die Hohlkastenträger nur bedingt zur Begrenzung der Verformung genutzt werden. Für den Grenzzustand der Gebrauchstauglichkeit werden daher die historischen Bauteile durch Vorspannen der Tragglieder wieder als Hängewerk aktiviert.

Regelschnitt Anschluß Hohlkasten - Hängewerk

Alle Maße in mm

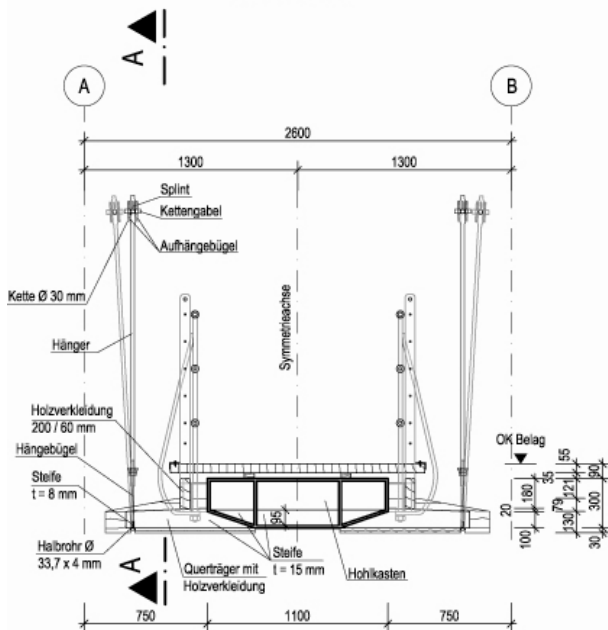


Bild 8: Regelschnitt der sanierten Brücke mit integriertem Stahlhohlkasten, Entwurfsplanung

Der Hohlkastenquerschnitt wird im Bereich der Auflager, auf denen er in Brückenlängsrichtung schwimmend lagert, verjüngt. Für die elastische Einspannung werden die Hohlkästen 1,50m über das Auflager hinaus geführt und in die neu zu erstellenden Gründungskörper eingespannt. Die Hohlkästen werden als ein Bauteil vorgefertigt und vollverschweißt mit Überhöhung im Werk hergestellt.

Das historische Hängewerk sowie die stählernen Pylone werden zur Gewährleistung der Gebrauchstauglichkeit wieder aktiviert. Die bestehende historische Stahlkonstruktion (Ketten, Hänger, Pylone und Geländer) werden vollständig saniert und mit einem neuen Korrosionsschutz versehen. Lediglich zu stark geschädigte Einzelteile müssen neu gefertigt und ausgewechselt werden.

Die Gründung der Brücke am Nord- und Südufer erfolgt auf frei tragenden Gründungsplatten. Die Lasteinleitung in den Baugrund erfolgt an der Ufermauer durch Mikropfähle bis in den tragfähigen Sandstein, welche nur durch zentrische Normalkräfte beansprucht werden. Als zweites Auflager werden die Gründungsplatten über je ein Streifenfundament auf der dem Ufer abgewandten Seite gelagert, welches vertikale und horizontale Kräfte in den Baugrund ableitet. Infolge der erschwerten Zugänglichkeit der Mittelinsel für Baugeräte, wird die Brücke in diesem Bereich mit einer Stahlbetonplatte elastisch gebettet.

Ein positiver Nebeneffekt der Gründung des sanierten Kettenstegs ist gegenüber dem Originalzustand, dass die Gründung der Brücke nun auch im Falle einer Sanierung der Ufermauern tragfähig ist.

5.2 Abstimmung mit dem Denkmalschutz

Neben dem Erhalt der Originalbauteile des Brückentragwerks wurde von der Denkmalschutzbehörde auch der vollständige Erhalt der filigranen und für den Kettensteg typischen Geländerkonstruktion gefordert.

Die Gegenüberstellung der Abmessungen des bestehenden Geländers mit den Anforderungen an die Absturzsicherung nach ZTV-ING in Tabelle 1 verdeutlicht, dass das bestehende Geländer um ca. 100 mm zu niedrig ist und somit die Verkehrssicherheit nicht dem derzeitigen Stand der Regelwerke entspricht.

Der Abstand der Füllstäbe übersteigt den zulässigen Wert um mehr als das Doppelte, wobei die horizontale Anordnung der Füllstäbe das Übersteigen des Geländers begünstigt. Ein Fußholm ist an der derzeitigen Geländerkonstruktion nicht vorhanden.

	Anforderungen nach ZTV-ING Tabelle 8.4.1	Abmessungen des bestehenden Geländers
Geländerhöhe	≥ 1000 mm	900 mm
Pfostenabstände bei Rohrgeländer	1500 mm bis 2000mm	1300 mm
Handlaufbreite	≥ 80 mm	25 mm
lichter Abstand der Füllstäbe	≤ 120 mm	~ 300 mm (horizontal verlaufend)

Tabelle 1: Gegenüberstellung der bestehenden Absturzsicherung und der Anforderungen an Absturzsicherung nach ZTV-ING, Tabelle 8.4.1:

Gleichzeitig wurde die Tragfähigkeit des vorhandenen Geländers unter Berücksichtigung der Materialkennwerte für Puddelstahl, gemäß historischen Bautabellen mit $f_{yk} = 180$ N/mm² und $f_{u,k} = 300$ N/mm², untersucht.

Für den bestehenden Handlauf und die Geländerpfosten wurde die aufnehmbare horizontale Holmlast ermittelt und der nach DIN-Fachbericht anzusetzenden Holmlast gegenüber gestellt.

Dabei ergaben sich Ausnutzungsgrade für den Handlauf von 125% und für die Pfostenkonstruktion von 333%.

Im weiteren Planungsverlauf musste die Absturzsicherung in Gestalt und Konstruktion so entwickelt werden, dass gemäß den Forderungen des Auftraggebers die Verkehrssicherheit

gewährleistet ist und gleichzeitig die Anforderungen des Denkmalschutzes zum Erhalt der originalen Bausubstanz und einem minimierten Eingriff in das Bauwerk erfüllt werden.

Die Lösung mit schlanken Flachstählen zur Sicherstellung ausreichender Tragfähigkeit und einer horizontalen Ausfachung mit eloxierten Edelstahlseilen, die sich aus einer intensiven Variantenuntersuchung mit zahlreichen Diskussionen und einer Klärung mit dem Gemeindeunfallversicherer ergab ist in den Bildern 9 und 10 dargestellt.

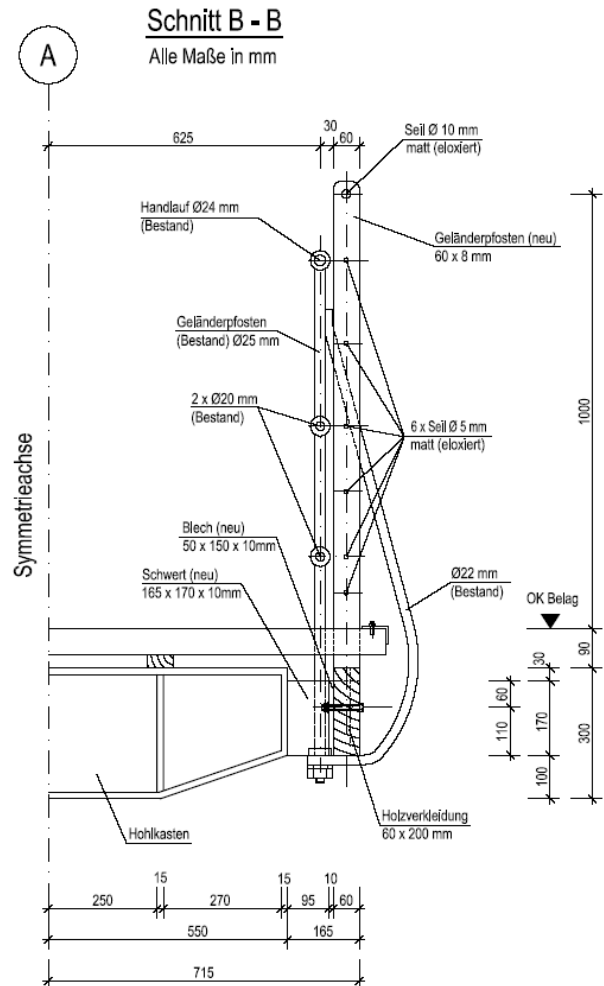


Bild 9 und 10: Geländerkonstruktion, Visualisierung und Detailschnitt

5.3 Zugänglichkeit der Baustelle und Montagekonzept

Auf Grund der schlechten Zugänglichkeit mit Transport- und Baufahrzeugen zum Brückenbauwerk und der ungeklärten Belastungsmöglichkeiten der an die Ufermauern grenzenden Verkehrsflächen wurde ein mögliches Montagekonzept frühzeitig zur Absicherung der Kostenschätzung entwickelt.

Von dem zunächst vorgesehenen Einschwimmen der Stahlhohlkästen vom flussabwärts gelegenen Großweidenmühlwehr kam man auf Grund des nur mit schrägen Rampen und aufwendigen Verzügen zu überwindenen Höhenunterschieds zwischen Wasserlinie und endgültiger Trägerposition wieder ab.

Der freigegebenen Entwurfsplanung liegt nun ein Montagekonzept bei, das eine Verzugbahn in Brückenlängsrichtung unter Nutzung der alten Hilfsjoche vorsieht. In einem ersten Bauschritt erfolgen die Sicherung der Baustelle und die Ertüchtigung der Hilfskonstruktionen für den Rückbau der historischen Bausubstanz. Nach Katalogisierung und Abbau der historischen Bausubstanz werden die Gründungskörper, einschließlich der Kleinbohrpfähle, errichtet. Im Anschluss werden die Stahlhohlkästen auf die Verzugbahn am nördlichen Brückende mit einem Autokran eingehoben und mit Hilfe eines am südlichen Brückende angebrachten, längs laufenden, Seilzuges in ihre endgültige Lage gebracht. Siehe Bild 11.

Während der Montage der Hohlkästen sind die Straßenführung im Bereich Hallertor halbseitig gesperrt und die Verkehrsflächen am nördlichen Brückende für zwei Tage vollständig gesperrt. Die Montage der historischen Bauteile, bestehend aus den Pylonen, Ketten und Hängern, erfolgt nach Abschluss der Verankerung der Hohlkästen auf den Gründungsbauteilen. Die Baustelle wird, bis auf das Einheben des nördlichen Pylons und der Stahlhohlkästen, nur vom südlichen Ufer bedient, um die Zugänglichkeit zum am nördlichen Brückende liegenden Wirtshaus nur im erforderlichen Mindestmaß einzuschränken.

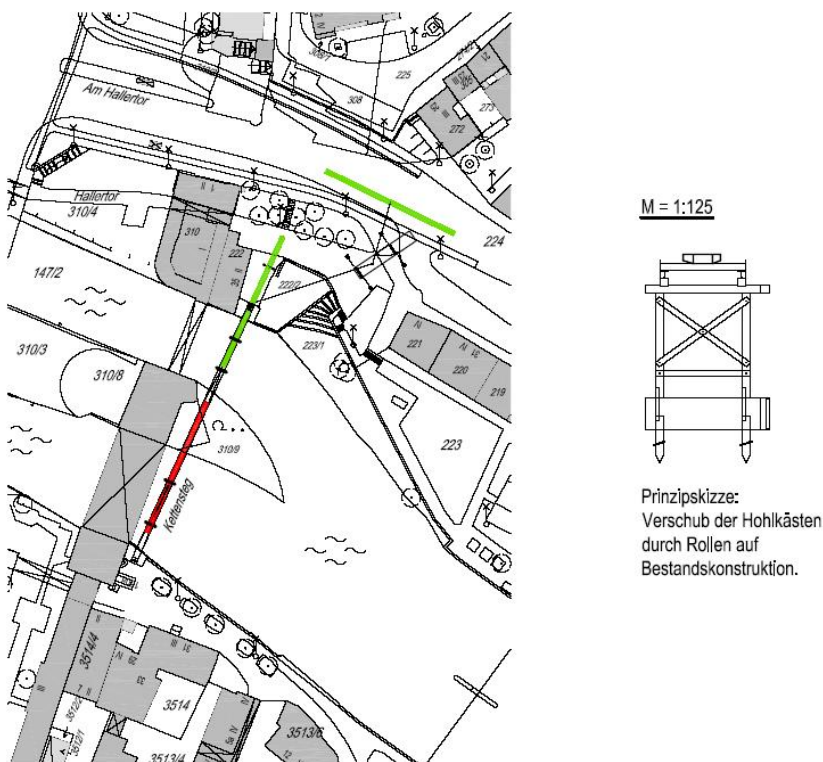


Bild 11: Ausschnitt aus dem Montagekonzept, Einheben der Hohlkästen vom nördlichen Brückenufer und Verzug über die bestehenden Hilfsjoche

5.4 Berechnung und Generierung mit SOFiSTiK

Die Ketten- und Hängerstangen wurden als Seilelemente generiert, da sie durch die Kettenverbindungen nur Zugkräfte aufnehmen können. Die 2 jeweils nebeneinander liegenden Kettenzüge beginnen idealerweise, sowohl im Pylon als auch an der Verankerungsstelle, am selben Knoten. Gelenke in den Ketten sind nur an den Anschlussknoten der Hänger vorgesehen. Die Ketten- und Hängerstangen sind, neben dem historischen Geländer, original erhaltene Bauteile aus dem Jahr 1834. Die Stangen wurden aus Puddelstahl hergestellt.

Für die Berechnung wurden daher folgende Materialeigenschaften angesetzt:

$$\text{E-Modul: } E = 200.000 \text{ N/mm}^2$$

$$\text{Streckgrenze: } f_{y,k} = 180 \text{ N/mm}^2$$

$$\text{Zugfestigkeit: } f_{u,k} = 300 \text{ N/mm}^2$$

Die Pfosten der Pylone, die im Wesentlichen aus genieteten gleichschenkligen Stahlwinkeln 70x10mm bestehen, und der Pylonkopf wurden als Stabelemente, die Flachstahlstreben der Pylone als Seilelemente, generiert. Die Materialeigenschaft der aus Flusseisen genieteten Pylone wurde in der Berechnung wie folgt angesetzt:

$$\text{E-Modul: } E = 210.000 \text{ N/mm}^2$$

$$\text{Streckgrenze: } f_{y,k} = 200 \text{ N/mm}^2$$

$$\text{Zugfestigkeit: } f_{u,k} = 340 \text{ N/mm}^2$$

Die Hohlkästen wurden mit Blechquerschnitten in S355 generiert. Für die Verbindung der Hohlkästen mit dem Hängewerk wurden die im Hohlkasten eingeschweißten Stahlquerträger an die Hohlkastenachse gekoppelt und mit den als Seilelementen generierten Hängerstangen verbunden.

Die Systemansicht des Gesamtsystems ist in Bild 12 dargestellt, die Modellierung der Pylone in Bild 13.

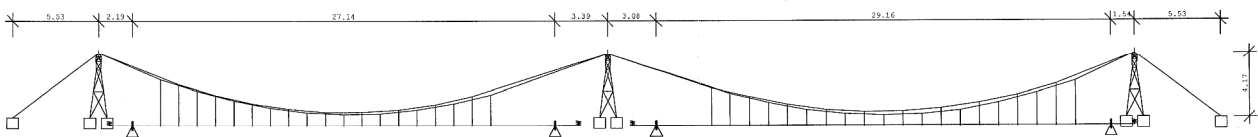


Bild 12: Systemansicht des Gesamtsystems

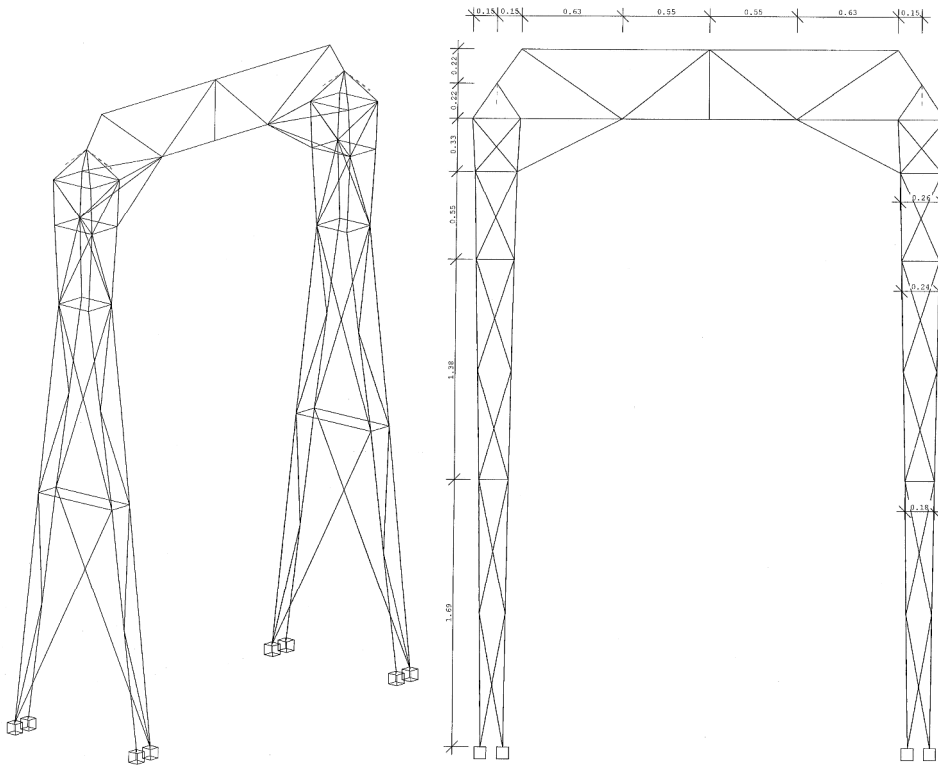


Bild 13: Generierung der Pylone

Die Brücke wurde für Lasten aus Eigengewicht der Konstruktion und Ausbau, wie z.B. Geländer und Belag, und Verkehrslasten für Fußgängerbrücken nach DIN Fachbericht 101 berechnet. Weiterhin wurden Wind- und Temperaturlasten nach DIN Fachbericht 101 nachgewiesen.

Die Berechnung des Kettensteiges erfolgt in zwei Schritten. Der Nachweis der Tragfähigkeit der Hohlkästen für die maximale Verkehrslast erfolgte nicht am Gesamtsystem sondern an einem isolierten System das nur den Hohlkasten abbildet.

Die Berechnung der verschiedenen Trag- und Bauzustände erfolgt mit dem Programm ASE unter Verwendung der Gruppensteuerung zum Aktivieren der jeweiligen Tragelemente und unter Ansatz von Primärlastfällen. Die Verwendung des Programmes CSM wurde bewusst verzichtet, um die größtmögliche Steuer- und Kontrollmöglichkeit der einzelnen Programmläufe zu nutzen.

Die wesentlichen rechnerisch nachgewiesenen Bauzustände sind zur Erläuterung im Folgenden dargestellt:

Einbringen der Hohlkästen, Bild 14

Die Hohlkästen befinden sich in Ihrer endgültigen Lage und werden durch die bestehenden Holzjoche gestützt. Die Teileinspannung am Endauflager und die Holzverkleidungen werden hergestellt.

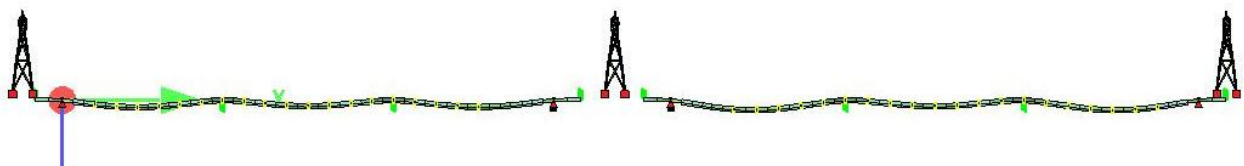


Bild 14: Bauzustand, Einbringen der Hohlkästen

Entfernen der Zwischenstützen, Bild 15

Nach dem Aufbringen der Ausbaulast 1 (Holzverkleidung) werden die Zwischenstützen entfernt. Die Teileinspannung der Hohlkästen wird für Eigengewicht der Hohlkästen und Ausbaulast 1 wirksam.

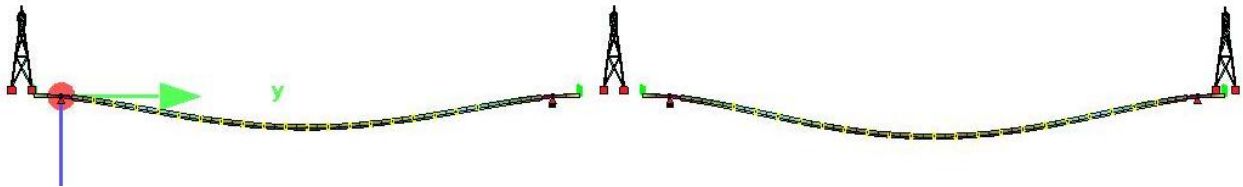


Bild 15: Bauzustand, Entfernen der alten Hilfsjoche

Montage Hängewerk, Vorspannen der Ketten, Bild 16

Die Vorspannung des Hängewerkes wird über die Ausbaulast gesteuert. Nach dem Entfernen der Zwischenstützen werden die Hänger befestigt. Durch das Aufbringen der Ausbaulast 2 (Belag und Geländer) wird das Hängewerk belastet und damit vorgespannt.

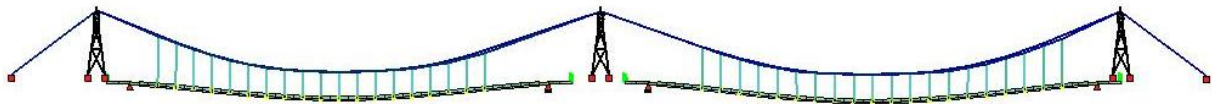


Bild 16: Bauzustand, Vorspannen der Ketten

5.5 Schwingungsverhalten

Bereits in der Vorplanung wurden auf Grund des schlanken Versteifungsträgers Eigenwertermittlung durchgeführt, um die Schwingungsanfälligkeit des Bauwerks bei durch Fußgänger induzierten Anregungen zu untersuchen. Die dabei ermittelten Eigenfrequenzen liegen teilweise deutlich im Bereich der Empfindlichkeit durch fußgängererregte Schwingungen unterhalb 3,5 Hertz. Die erste Eigenfrequenz des südlichen Brückenbauwerks liegt unter dem für Fussgänger wesentlichen Komfortkriterium von 1,5 Hertz.

In der weiteren Planung wurden daher in jedem Stahlhohlkastenträger drei Montageöffnungen in den Viertelpunkten der Spannweite für einen möglichen späteren Einbau von Dämpfern vorgesehen. Die hierfür anzusetzenden Massen wurden in den weiteren Bemessungen als Lastfall berücksichtigt. In Abstimmung mit dem Auftraggeber wurden im Bauzeitenplan nach Fertigstellung des Belags und des Geländers Begehungen und realitätsnahe Schwingungsversuche in situ berücksichtigt.

6 SPENDENAUFBRUF BAULUST

Auf Grund der derzeitigen wirtschaftlichen Krise in der Region und den damit verbundenen Defiziten im Stadthaushalt fehlen der Stadt Nürnberg etwa 250.000 Euro zur denkmalgerechten Wiederherstellung des Kettenstegs.

BauLust e.V. ruft daher seit Beginn des Jahres zu Spenden für die Wiederherstellung des Kettensteges auf und verkauft symbolisch die 423 Bohlen des Kettenstegbelags.

Bisher wurden auf diese Weise etwa 40.000 Euro Spendengelder gesammelt. Die Sammlung von Spenden erfolgt bis alle wesentlichen Bauvergaben durch die Stadt Nürnberg erfolgt sind, etwa bis Mitte des Jahres 2010.

Spenden können auf das Konto Nr. 10618346 der Sparkasse Nürnberg, Blz. 76050101 unter Angabe des Stichwortes „Kettensteg“ als Verwendungszweck überwiesen werden.

Jede Spende ab 300 Euro wird mit einer Spendenurkunde und einer individuellen Zuweisung einer Bohle dokumentiert.

Regelmäßig veranstaltet BauLust e.V. Informationsveranstaltungen um über den Spendenverlauf und den Fortschritt der Planungs- und Baumaßnahmen zu informieren.

7 BETEILIGTE

Auftraggeber: Stadt Nürnberg, vertreten durch den Servicebetrieb Öffentlicher Raum Nürnberg SÖR/B-1, Brückenbau

Objekt- und Tragwerksplanung: Dr. Kreutz + Partner, Beratende Ingenieure, Nürnberg

8 LITERATUR

[1] *Brown, D. J.*: Brücken, Kühne Konstruktionen über Flüsse, Täler, Meere. Callwey, München 1994

[2] *Jurecka, Ch.*: Brücken, Historische Entwicklung – Faszination der Technik. Wien München: Anton Schroll & Co 1979

[3] Werner, E.: Die ersten Ketten- und Drahtseilbrücken. Technikgeschichte in Einzeldarstellungen. Verein Deutscher Ingenieure 1973 Nr. 28.

[4] Registratur des Tiefbaureferates: Akten des Stadtmagistrates Nürnberg. Betreff: Der Kettensteg, 1836 bis 2003.

[5] Petri R., Kreutz S.-J., Der Kettensteg in Nürnberg – die älteste erhaltene Hängebrücke Kontinentaleuropas, Stahlbau 73 Heft 5, Ernst & Sohn, Berlin 2004